



# HOSHIZAKI

## IM-130NE-HC-23

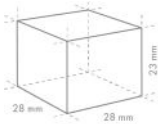
### Machine à glaçons cube IM autonome

Capacité de production (kh/24h) env. (Air 10°C, Eau 10°C): 100

Capacité du bac de stockage (kg) env.: 50



TYPE DE GLACE: Cube moyen (M) - 23



Taille du glaçon : **M**  
Poids : 17 g

#### ACCESSOIRES INCLUS

Pelle à glaçons, kit d'installation

#### ACCESSOIRES EN OPTION

Le système de filtration 4HC-H

#### FILTRES À EAU CORRESPONDANTS

4HC-H Twin, 4HX Cartouche de remplacement

GAMMES DE PRODUITS: IM

NUMÉRO DE PRODUIT: M069-D001

PAYS D'ORIGINE: GRANDE BRETAGNE

Cette Hoshizaki IM-130NE-HC-23 est une machine à glaçons monobloc qui produit jusqu'à 100 kg de glaçons en 24h.

Dimensions et poids des glaçons - clause de non-responsabilité: À des fins d'illustration uniquement. La taille et le poids du cube peuvent différer en raison des conditions d'installation locales.

- Système de fabrication de glace par injection disposant d'un cycle automatique de vidange
- Chaque cycle de glace est effectué avec de l'eau fraîche
- Closed Cell System: Le système à cellules fermées permet de produire une glace compacte, dure et géométriquement parfaite
- Circuit d'eau fermé pour éviter toute impureté
- Régulateur électronique
- Le système est équipé d'une pompe à eau magnétique sans raccord direct, ce qui évite les fuites
- Filtre à air nettoyable
- Joints de porte amovibles

#### DURÉE DE GARANTIE

**2 ans pièces et main d'oeuvre**

#### EXTÉRIEUR

Acier inoxydable AISI 441, Acier galvanisé (arrière)

Réfrigérant: R290 / Réfrigérant (kg): 0,1 / Équivalent CO2 (kg): 0,3

#### CONDITIONS DE FONCTIONNEMENT

Température ambiante: 1-40°C, Plage de température de l'eau: 5-35°C  
Pression d'alimentation en eau: 0,07-0,8MPa (0,7-8bar), Plage de tension: ±6%

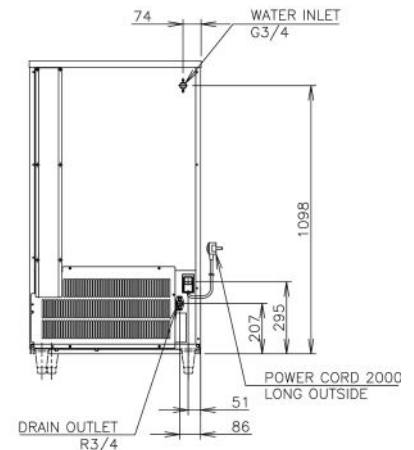
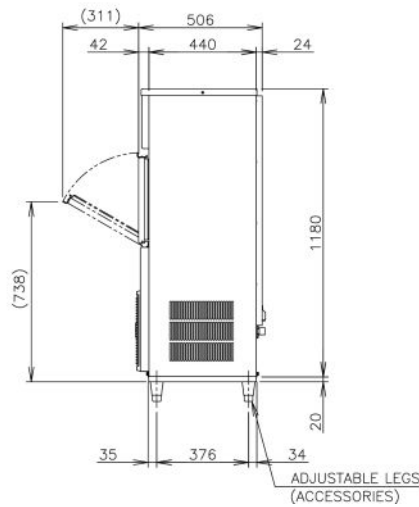
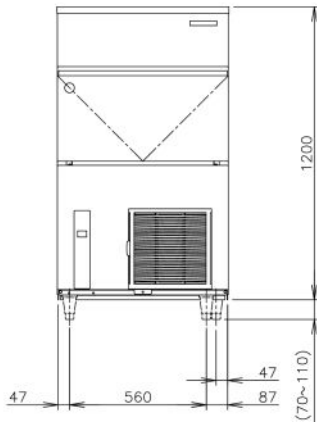
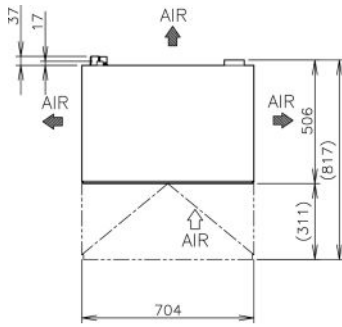
#### CERTIFICATIONS





# HOSHIZAKI

## IM-130NE-HC-23



### SPÉCIFICATIONS TECHNIQUES

Système de refroidissement	Capacité de production (kh/24h) env. (Air 10°C, Eau 10°C)	Capacité de production (kh/24h) env. (Air 21°C, Eau 15°C)	Capacité de production (kh/24h) env. (Air 32°C, Eau 21°C)	Alimentation électrique	Protection par disjoncteur électrique	Consommation électrique (kW)	Consommation d'eau (m <sup>3</sup> /24h) approx. (Air 10°C, Eau 10°C)	Dissipation de la chaleur (Air 32°C, Eau 21°C) (kW)
Refroidissement par air	100	90	76	1/220 - 240V/50Hz	5	0,615	0,64	1,45

### SPÉCIFICATIONS TRANSPORT

Dimensions L x P x H (mm), sans pieds	Dimensions des pieds	Poids net (kg)	Dimensions avec emballage L x P x H (mm)	Poids brut emballé (kg)	Volume emballé
704 x 506 x 1200	Pour les pieds, ajoutez 70-110 mm	76	805 x 580 x 1375	85	0,64

Clause de non-responsabilité: Tous les efforts ont été faits pour s'assurer que les informations contenues dans cette fiche technique sont exactes au moment de la publication. Hoshizaki Europe BV décline toute responsabilité en cas d'erreurs typographiques, d'omissions ou d'interprétation erronée des informations contenues dans cette publication et se réserve le droit de la modifier sans préavis.



# HOSHIZAKI

Hoshizaki Belgium  
Hoshizaki Denmark  
Hoshizaki Deutschland  
Hoshizaki France  
Hoshizaki Iberia  
Hoshizaki Italia  
Hoshizaki Middle East

[info@hoshizaki.be](mailto:info@hoshizaki.be)  
[info@hoshizaki.dk](mailto:info@hoshizaki.dk)  
[vertrieb@hoshizaki.de](mailto:vertrieb@hoshizaki.de)  
[info@hoshizaki.fr](mailto:info@hoshizaki.fr)  
[info@hoshizaki.es](mailto:info@hoshizaki.es)  
[commerciale@hoshizaki.it](mailto:commerciale@hoshizaki.it)  
[sales.ex@hoshizaki-europe.com](mailto:sales.ex@hoshizaki-europe.com)

Hoshizaki Netherlands [info@hoshizaki.nl](mailto:info@hoshizaki.nl)  
Hoshizaki Norge [salg@hoshizaki.no](mailto:salg@hoshizaki.no)  
Hoshizaki Sverige [orderSE@hoshizaki.dk](mailto:orderSE@hoshizaki.dk)  
Hoshizaki UK [uksales@hoshizaki.uk](mailto:uksales@hoshizaki.uk)  
Pays exportateurs [sales.ex@hoshizaki-europe.com](mailto:sales.ex@hoshizaki-europe.com)  
Autres pays [sales.ex@hoshizaki-europe.com](mailto:sales.ex@hoshizaki-europe.com)

[www.hoshizaki.fr](http://www.hoshizaki.fr)