



HOSHIZAKI

IM-130NE-HC

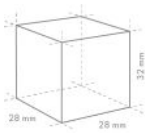
Machine à glaçons cube IM autonome

Capacité de production (kh/24h) env. (Air 10°C, Eau 10°C): 120

Capacité du bac de stockage (kg) env.: 50



TYPE DE GLACE: Cube Standard (L)



Taille du glaçon : **L**
Poids : 23 g

ACCESSOIRES INCLUS

Pelle à glaçons, kit d'installation

ACCESSOIRES EN OPTION

Le système de filtration 4HC-H

FILTRES À EAU CORRESPONDANTS

4HC-H Twin, 4HX Cartouche de remplacement

GAMMES DE PRODUITS: IM
NUMÉRO DE PRODUIT: M069
PAYS D'ORIGINE: GRANDE BRETAGNE

Cette Hoshizaki IM-130NE-HC est une machine à glaçons monobloc qui produit jusqu'à 120 kg de glaçons en 24h.

Dimensions et poids des glaçons - clause de non-responsabilité: À des fins d'illustration uniquement. La taille et le poids du cube peuvent différer en raison des conditions d'installation locales.

- Système de fabrication de glace par injection disposant d'un cycle automatique de vidange
- Chaque cycle de glace est effectué avec de l'eau fraîche
- Closed Cell System: Le système à cellules fermées permet de produire une glace compacte, dure et géométriquement parfaite
- Circuit d'eau fermé pour éviter toute impureté
- Régulateur électronique
- Le système est équipé d'une pompe à eau magnétique sans raccord direct, ce qui évite les fuites
- Filtre à air nettoyable
- Joints de porte amovibles

DURÉE DE GARANTIE

2 ans pièces et main d'oeuvre

EXTÉRIEUR

Acier inoxydable AISI 441, Acier galvanisé (arrière)

Réfrigérant: R290 / Réfrigérant (kg): 0,12 / Équivalent CO2 (kg): 0,36

CONDITIONS DE FONCTIONNEMENT

Température ambiante: 1-40°C, Plage de température de l'eau: 5-35°C
Pression d'alimentation en eau: 0,07-0,8MPa (0,7-8bar), Plage de tension: ±6%

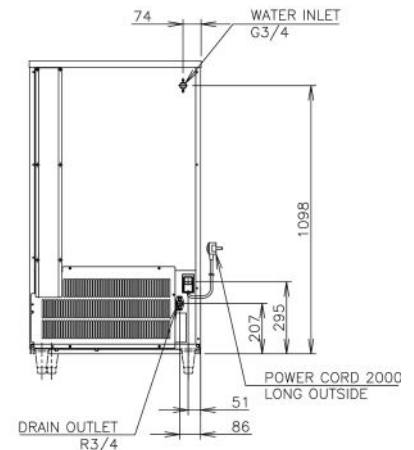
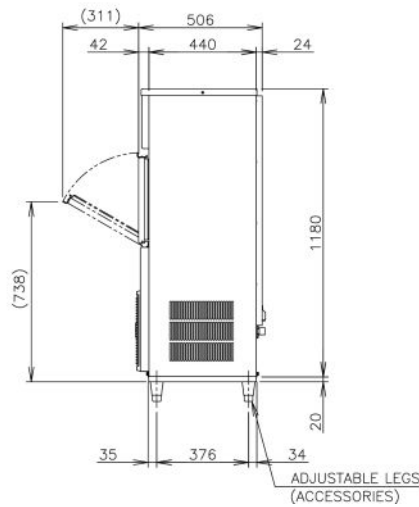
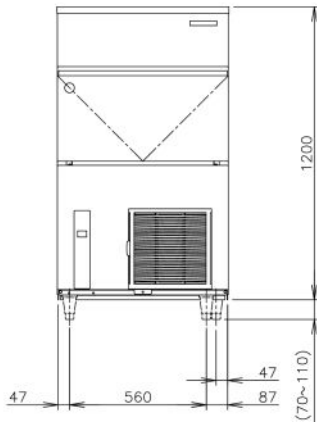
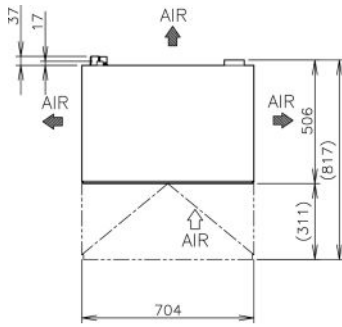
CERTIFICATIONS





HOSHIZAKI

IM-130NE-HC



SPÉCIFICATIONS TECHNIQUES

Système de refroidissement	Capacité de production (kh/24h) env. (Air 10°C, Eau 10°C)	Capacité de production (kh/24h) env. (Air 21°C, Eau 15°C)	Capacité de production (kh/24h) env. (Air 32°C, Eau 21°C)	Alimentation électrique	Protection par disjoncteur électrique	Consommation électrique (kW)	Consommation d'eau (m3/24h) approx. (Air 10°C, Eau 10°C)	Dissipation de la chaleur (Air 32°C, Eau 21°C) (kW)
Refroidissement par air	120	107	91	1/220 - 240V/50Hz	5	0,615	0,52	1,45

SPÉCIFICATIONS TRANSPORT

Dimensions L x P x H (mm), sans pieds	Dimensions des pieds	Poids net (kg)	Dimensions avec emballage L x P x H (mm)	Poids brut emballé (kg)	Volume emballé
704 x 506 x 1200	Pour les pieds, ajoutez 70-110 mm	76	805 x 580 x 1375	85	0,64

Clause de non-responsabilité: Tous les efforts ont été faits pour s'assurer que les informations contenues dans cette fiche technique sont exactes au moment de la publication. Hoshizaki Europe BV décline toute responsabilité en cas d'erreurs typographiques, d'omissions ou d'interprétation erronée des informations contenues dans cette publication et se réserve le droit de la modifier sans préavis.



HOSHIZAKI

Hoshizaki Belgium
Hoshizaki Denmark
Hoshizaki Deutschland
Hoshizaki France
Hoshizaki Iberia
Hoshizaki Italia
Hoshizaki Middle East

info@hoshizaki.be
info@hoshizaki.dk
vertrieb@hoshizaki.de
info@hoshizaki.fr
info@hoshizaki.es
commerciale@hoshizaki.it
sales.ex@hoshizaki-europe.com

Hoshizaki Netherlands info@hoshizaki.nl
Hoshizaki Norge salg@hoshizaki.no
Hoshizaki Sverige orderSE@hoshizaki.dk
Hoshizaki UK uksales@hoshizaki.uk
Pays exportateurs sales.ex@hoshizaki-europe.com
Autres pays sales.ex@hoshizaki-europe.com

www.hoshizaki.fr